

evoluzione

nuovi prodotti P3ductal smart I I_09 >>> [indice](#)

nuovi prodotti P3ductal smart | I_09

- » 2 I CL I 4 colla smart
- » 2 I PR 28 profilo per cartongesso
- » 2 I ST I 5/40 stacco ottagonale a T

indice



smart 4
smart 8

Cos'è

Adesivo poliuretano a media viscosità per l'incollaggio delle cornici e dei profili smart.

Cosa c'è di nuovo

Il prodotto viene fornito con un packaging ancora più funzionale.

Il nuovo tubo in plastica morbida permette una più facile applicazione del prodotto.

E con il particolare bordo trasparente saprete in qualsiasi momento quanto colla avete ancora a disposizione.

21CL14
colla smart

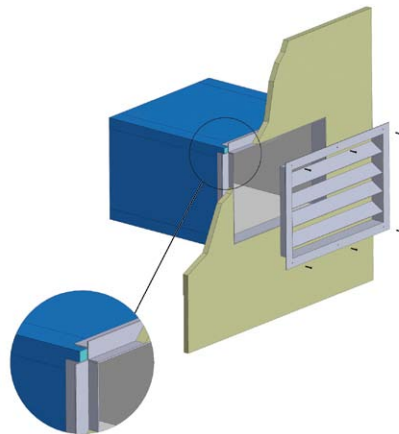


Cos'è

Profilo appositamente studiato per l'applicazione delle bocchette al canale P3smart4. È realizzato in alluminio naturale lega UNI 6060, viene fornito in tubi da 10 verghe per un totale di 20 mt lineari.

Cosa c'è di nuovo

Il particolare disegno permette la facile applicazione del diffusore anche in caso di presenza di cartongesso.



21PR28

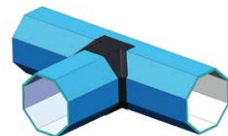
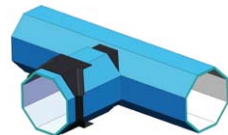
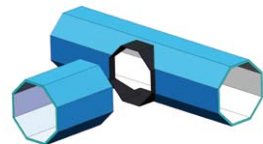
profilo per cartongesso



Cos'è

Accessorio in abs nero appositamente studiato per la rapida costruzione degli stacchi ottagonali a T per il sistema smart 8.

Codice	Descrizione
21ST15	Stacco ottagonale a T diametro 150 mm
21ST20	Stacco ottagonale a T diametro 200 mm
21ST25	Stacco ottagonale a T diametro 250 mm
21ST30	Stacco ottagonale a T diametro 300 mm
21ST35	Stacco ottagonale a T diametro 350 mm
21ST40	Stacco ottagonale a T diametro 400 mm



21STxx

stacco ottagonale a T