

e v o l u z i o n e

nuovi prodotti P3ductal I I_09 >>> [indice](#)

P3ductal
preinsulated aluminium ducts system

nuovi prodotti P3ductal I I_09

- » 2 I FN04 baionetta a H per flangia invisibile
- » 2 I PR29 profilo per cartongesso
- » 2 I PR34/35 profilo a deflettore
- » 2 I NS05 nastro in alluminio
- » 22SL01 spatola morbida
- » 22SL02 spatola rigida
- » 2 I GN05 tela bordata

indice



Cos'è

Baionetta in PVC antiurto per l'unione della flangia invisibile

Vantaggi

Grazie ai particolari in gomma, la nuova baionetta migliora ulteriormente la già ottima tenuta pneumatica dei canali P3ductal facilitando altresì la fase di inserimento e di giunzione delle flange invisibili.



**2 I FN04 baionetta a H
per flangia invisibile**

indice



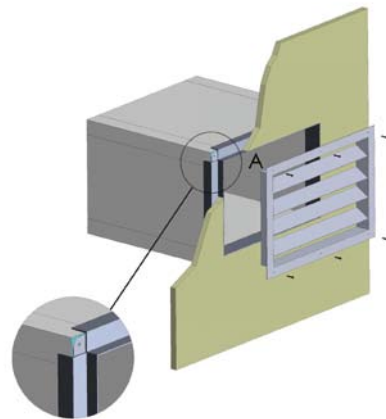
2 I PR29 - 20 mm

Cos'è

Profilo appositamente studiato per l'applicazione delle bocchette al canale P3ductal. È realizzato in alluminio naturale lega UNI 6060, viene fornito in verghe da 4 mt lineari.

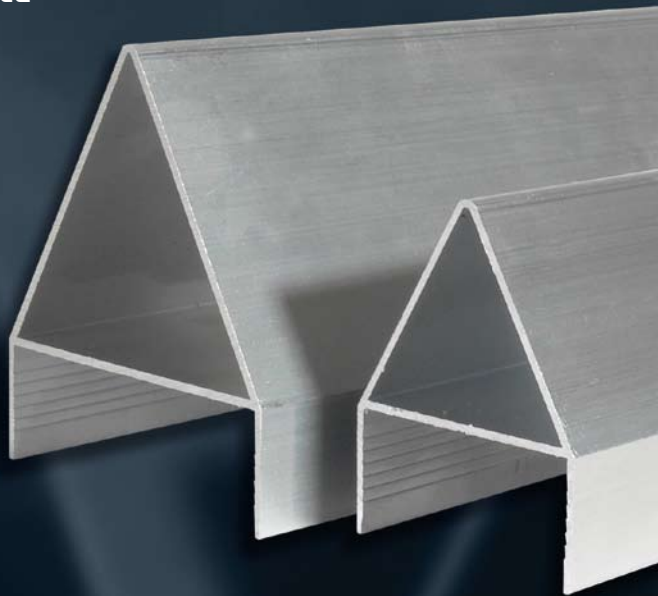
Cosa c'è di nuovo

Il particolare disegno permette la facile applicazione del diffusore anche in caso di presenza di una parete in cartongesso.



2 I PR29
profilo per cartongesso

indice



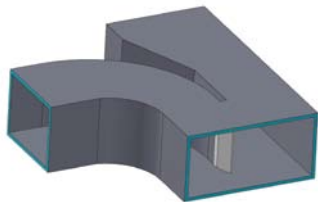
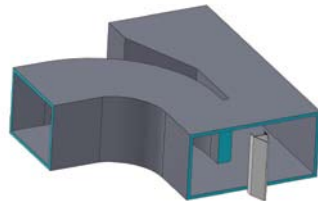
2 I PR34 - 20 mm
2 I PR35 - 30 mm

Cos'è

Profilo appositamente studiato per l'applicazione dei deflettori al canale P3ductal. È realizzato in alluminio naturale lega UNI 6060, viene fornito in verghe da 4 mt lineari.

Cosa c'è di nuovo

Il particolare disegno permette la facile applicazione dei deflettori nelle derivazioni.



2 I PR34/35
profilo a deflettore



Cos'è

Nastro in alluminio autoadesivo utilizzato nella costruzione delle condotte.
Il nastro viene fornito in rotoli da 50 metri e in confezioni da 4 rotoli.

Cosa c'è di nuovo

Il nastro viene fornito con la stessa goffratura del pannello. Può essere quindi utilizzato per le finiture a vista.

2 | NS05
nastro in alluminio

indice



Cos'è

Spatola morbida in materiale plastico per le fasi di nastratura dei canali P3ductal.

Cosa c'è di nuovo

La nuova spatola è realizzata con un particolare materiale plastico ancor più resistente in grado di garantire maggior durata nel tempo.

225LO I
spatola morbida



Cos'è

Spatola rigida in materiale plastico per le fasi di chiusura dei canali P3ductal.

Cosa c'è di nuovo

La nuova spatola è realizzata con un particolare materiale plastico ancor più resistente in grado di garantire maggior durata nel tempo.

225L02
spatola rigida

indice



Cos'è

Tela in poliestere per la realizzazione dei giunti antibvibranti

What's new

La nuova forma geometrica “a fisarmonica” assicura un miglior effetto di smorzamento delle vibrazioni.

21GN05
tela bordata